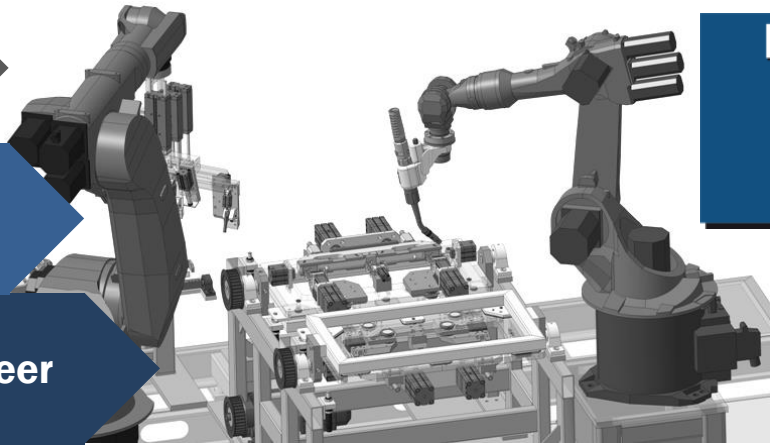


IT Engineering

Automation/Equipment

DyConcept® Toolkit Engineer



F A B

Technologie

## Konstrukteur Sondermaschinenbau (m/w/d)

Die FAB Bertelmann Technologie ist ein personengebundenes Ingenieurbüro. Unsere Kunden gehören zu den Top-Adressen der Power Engineering, Automobil-, Luftfahrtindustrie. Diese schätzen bereits seit vielen Jahren, dass ihre anspruchsvollen technischen Problemstellungen verstanden und in innovative und zuverlässige Lösungen überführt werden.

### FAB Bertelmann sucht zum Einsatz im Büro in Dresden: Konstrukteur Sondermaschinenbau (m/w/d)

Vollzeit: 40 h / 174,00 h | 01.04.2019 – 1 Jahr (Option auf Verlängerung)

#### Stellenbeschreibung:

- Bearbeitung von Forschungs- und Entwicklungsprojekten im vorgegebenen Termin- und Budgetrahmen
- Unterstützung bei der Realisierung von Konstruktionen im Sondermaschinenbau und der anspruchsvollen Automation unter Einbeziehung von Richtlinien- und Lastenheftvorgaben
- 3D Konstruktion, Kaufteilabstimmungen, Zeichnungserstellung
- Konstruktions- und Baugruppendokumentation inkl. Taktzeitanalysen und Prozessbewertungen
- Vorbereitung und Durchführung von Konstruktionsvorstellungen bei unseren Kunden

#### Anforderungen:

- Studium: Maschinenbau oder vergleichbar, Schwerpunkt Mechanische Konstruktion
- Berufserfahrung: Maschinenbau, erste Projekterfahrungen
- Erfahrungen im Bereich Automation und/oder Verpackung wünschenswert
- selbstständiges Erkennen und Lösen von technischen Problemen
- IT-Kenntnisse: MS-Office, CAD-Programme Creo, CATIA oder vergleichbar
- Sprachkenntnisse: Deutsch, Englisch
- Teamfähigkeit sowie eine selbstständige und eigenverantwortliche Arbeitsweise
- ein hohes Maß an Flexibilität, Einsatzbereitschaft und Belastbarkeit
- Reisebereitschaft für Einzeldienstreisen

Arbeitsort : Dresden

**Fühlen Sie sich berufen?** Dann sind Sie richtig! Gestalten Sie mit Energie und Leidenschaft in einem internationalen Team die Zukunft und stärken Sie uns beim Aufbau unserer Position. **Unser Angebot!** Werden sie Teil eines inhabergeführten Unternehmens mit persönlichen Bindungen, leistungsgerechte Bezahlung, kurzen Informationswegen und flexiblen Arbeitszeiten. Wir unterstützen Ihre Entwicklung mit zielgerichteten Weiterbildungsmöglichkeiten.

**FAB Bertelmann Technologie**

Altstrehlen 4;01219 Dresden; AP: Frau Bertelmann; Tel.: 49 (0)351-314 160 0; [Bertelmann@fa-b.de](mailto:Bertelmann@fa-b.de), [www.FA-B.de](http://www.FA-B.de)

**Unser Slogan: „Technology Begins With Us“**